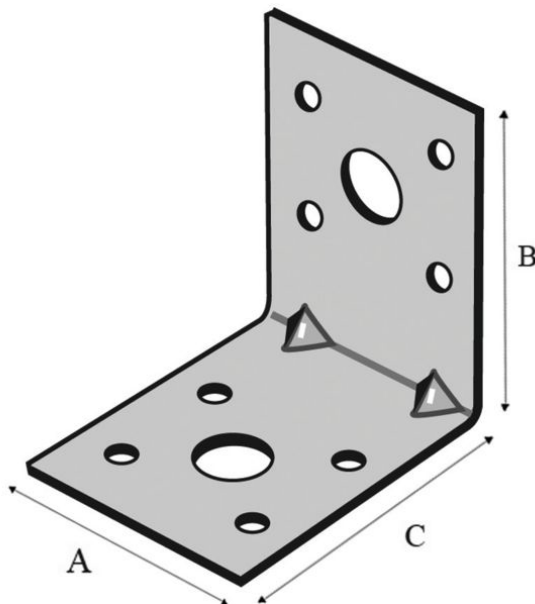


## FICHE PRODUIT



### EQUERRE D'ASSEMBLAGE 40 X 50 X 50

Référence :	EA554/2
Marque :	SIMPSON
EAN :	z3523140201184
Codes :	ITECK: 144325   COFAQ: 58208-554

#### Description

A : 40 MM | B : 50 MM | C : 50 MM

#### Caractéristiques

Attribut :	554
Catégorie :	Fixation - Visserie > Autre